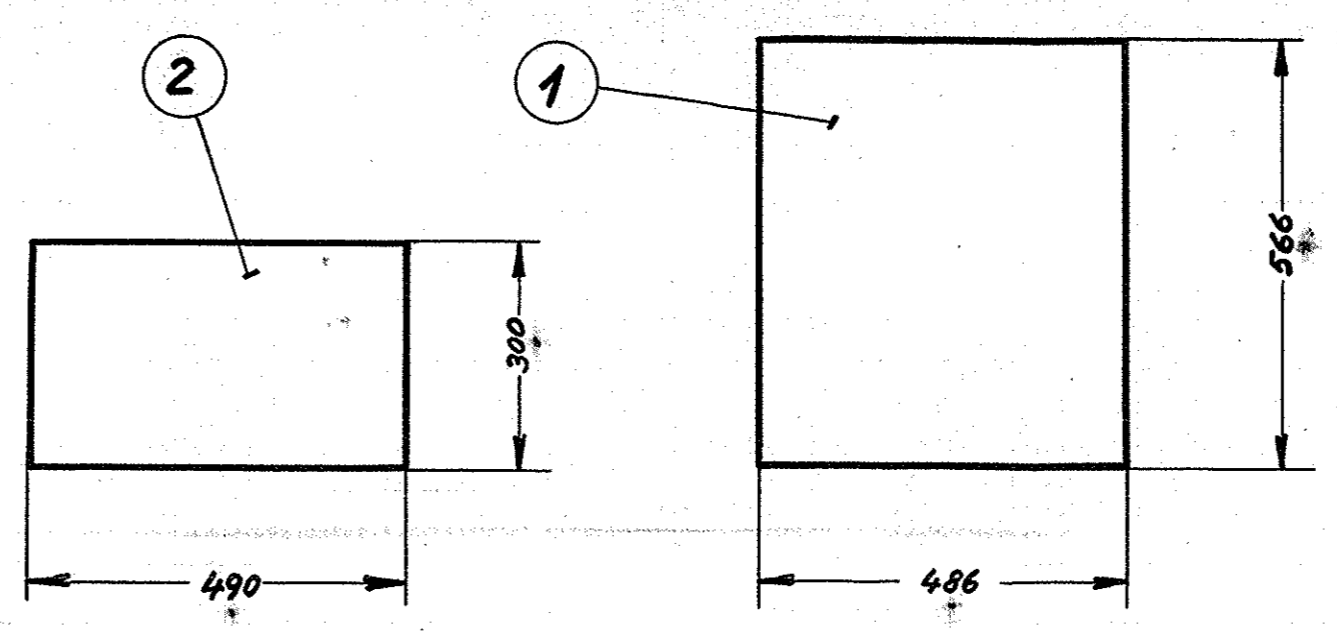
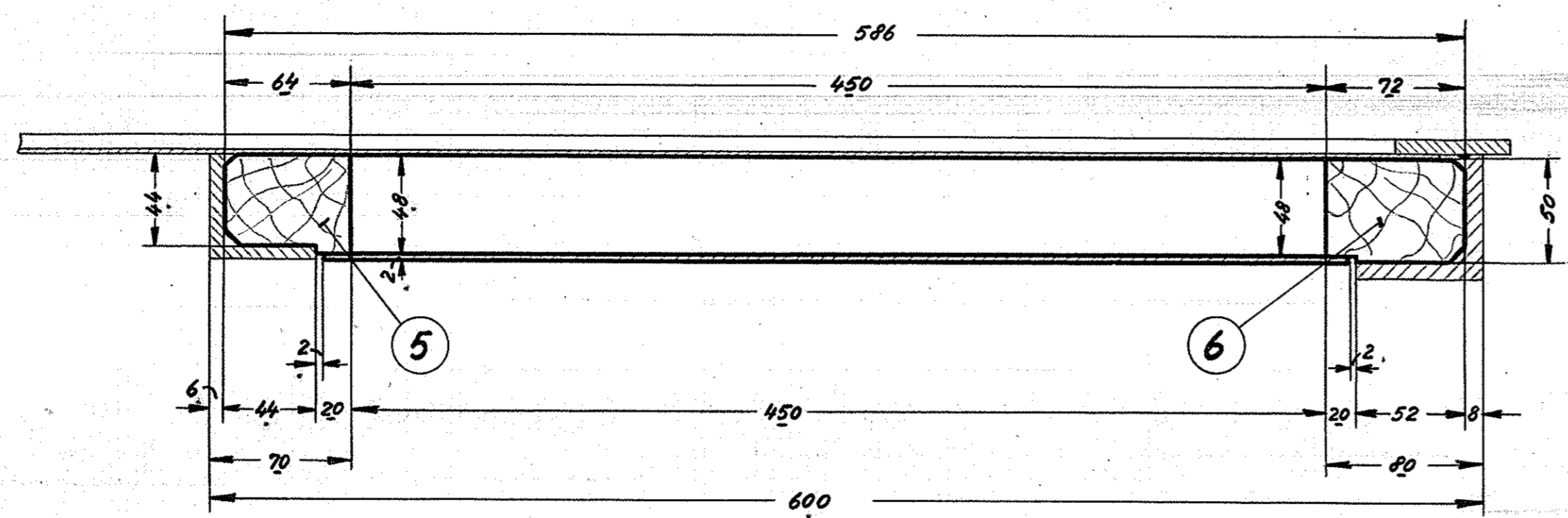
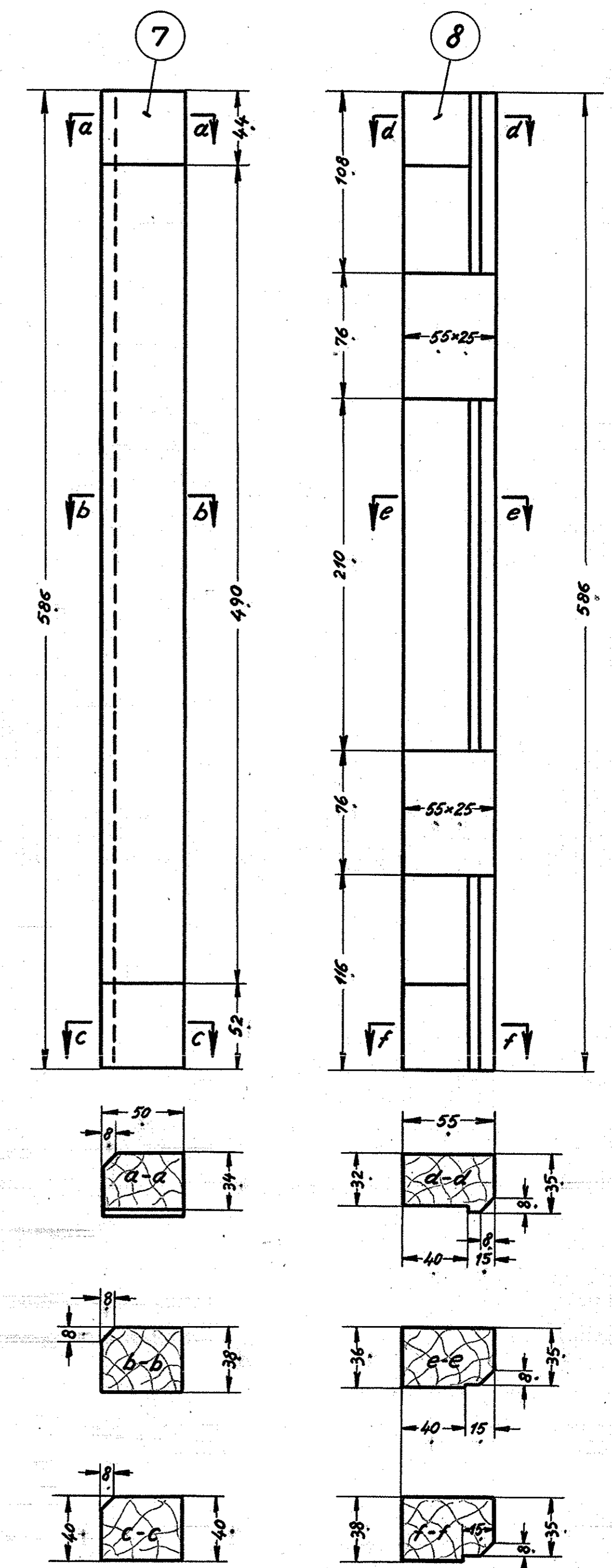
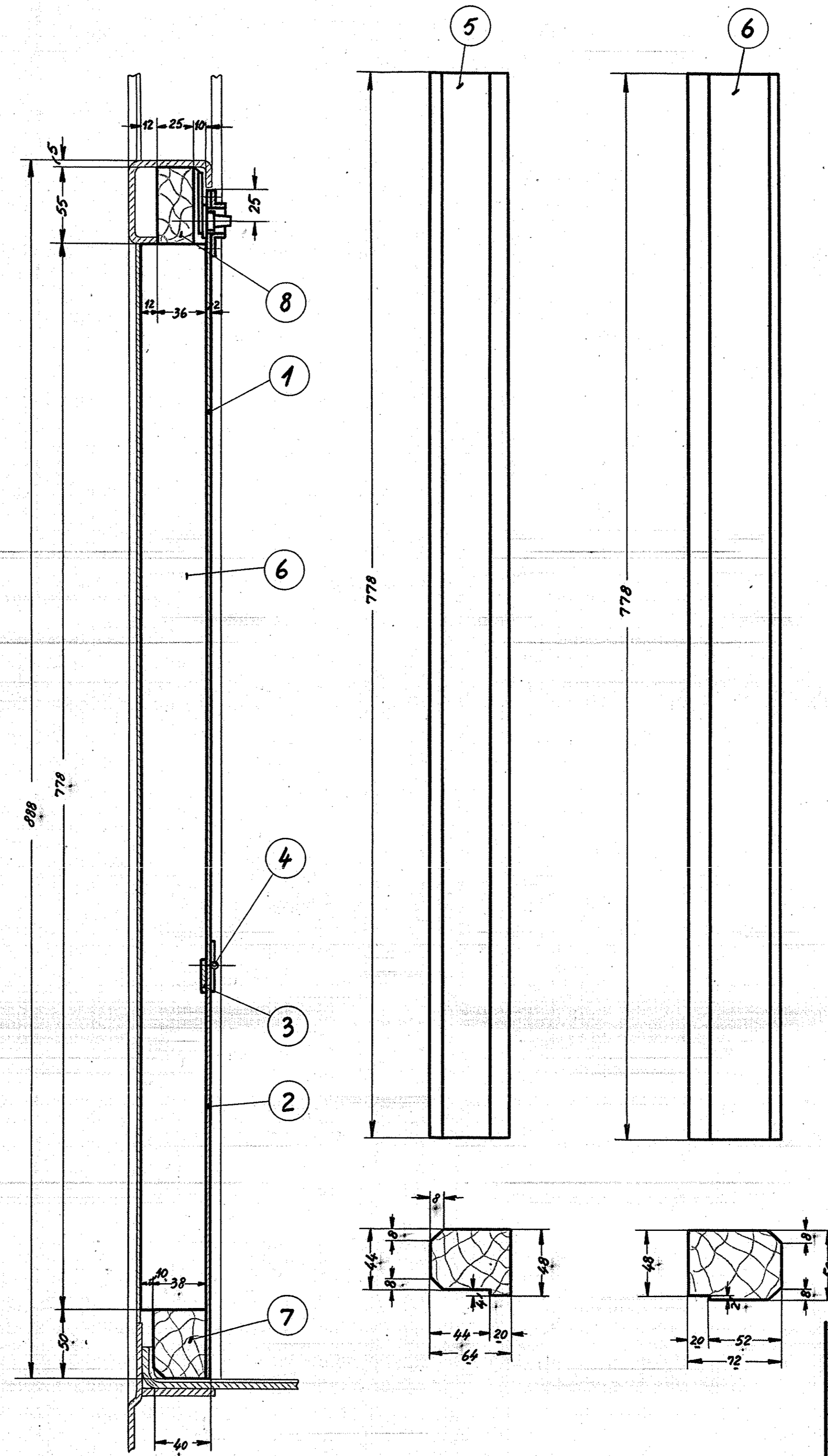
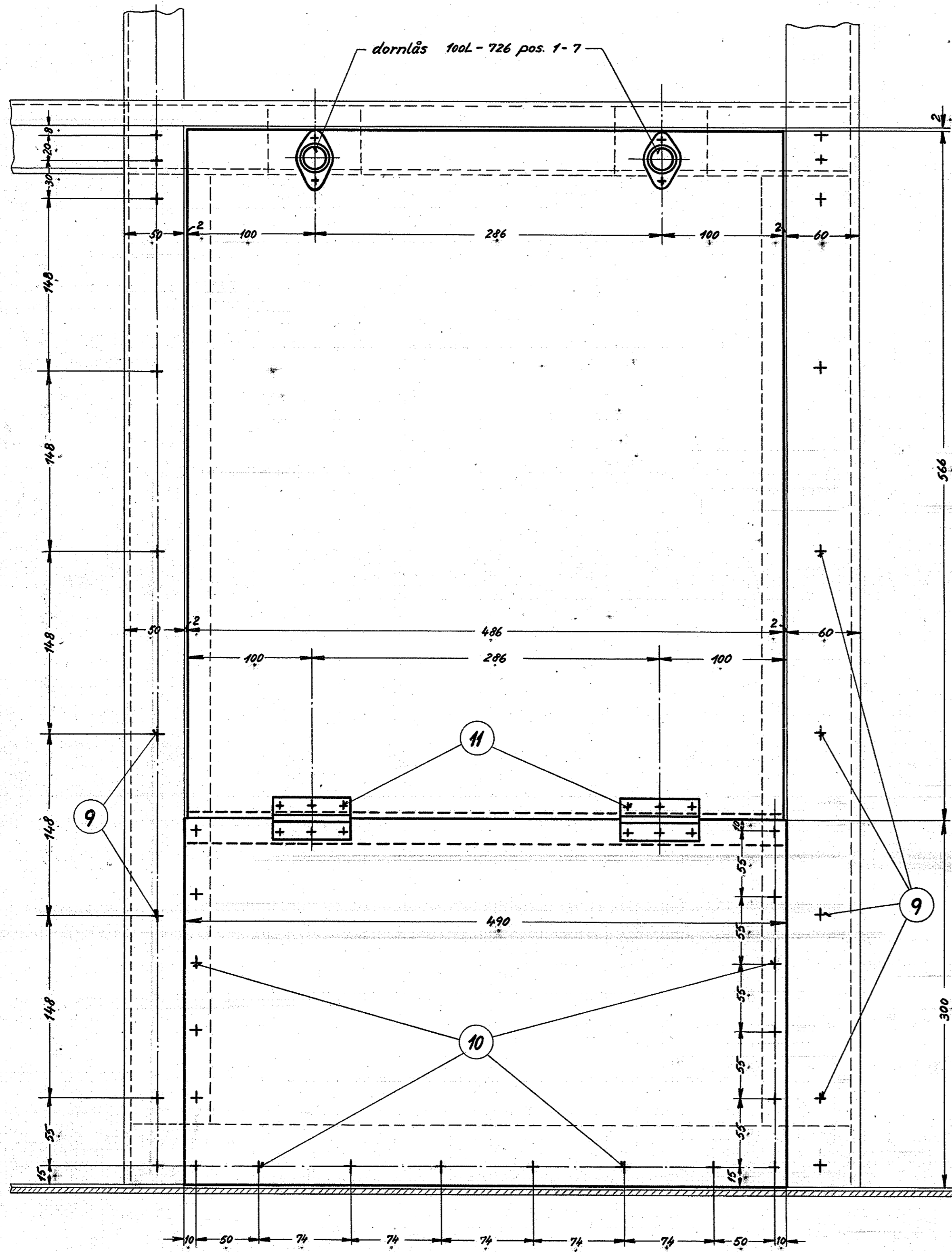


Lommen indeholder følgende tegninger:

- 301L - 16.710
- 301L - 16.870
- 301L - 22.020
- 301L - 25.628
- 82 - 5201



12	nitte 4φ × 7	11	st. 34	magasin		
18	træskrue 1" nr. 6 m. linsehoved	10	—	—		
18	træskrue 1 1/4" nr. 8 m. unders. hoved	19	st. 34	magasin		
1	trælister	8	bølg	købes		
1	—	7	—	—		
1	—	6	—	—		
1	trælister	5	bølg	købes		
2	hængsel 64 × 36 × 1,5	4	st. 37	magasin		
1	fladjern	3	—	Hj. 26 × 5 × 500		
1	plade	2	—	500 × 320 × 2		
1	låge	1	st. 37	580 × 500 × 2		
Stk.	Betegnelse	Pos.	Materiale	Model nr. eller materiale størrelse	rå	færdig
Tegn.	E.U. 25-8-52	Rev.	E.P. 12/11-52	Ark.	II.L.	
Kalk.	B.F. 8-12-52	Norm.		Dato		
Dato		Rettelser		Indl.		
				Målestok:	1:2,5	1:10
				FRICHS		
				Anvendelse		
				Stykliste nr.		
				Diesel-el. 750 hk. loko.		
				9699		
				Tegningens benævnelse		
				Tegningens nummer		
				Lomme for tegninger.		
				301L - 17.190.		
				Indlæs:		